

westnetz

Wir sind das Netz der
westenergie

Änderung der
110-kV-Hochspannungsfreileitung

Pfungstadt – Biebesheim (Bl. 0798)

durch Leistungserhöhung
mit Hochtemperaturleiterseilen

Planfeststellungsverfahren
Anlage 05 - Schemazeichnung der Fundamente
Anlage 06 - Fundamentliste

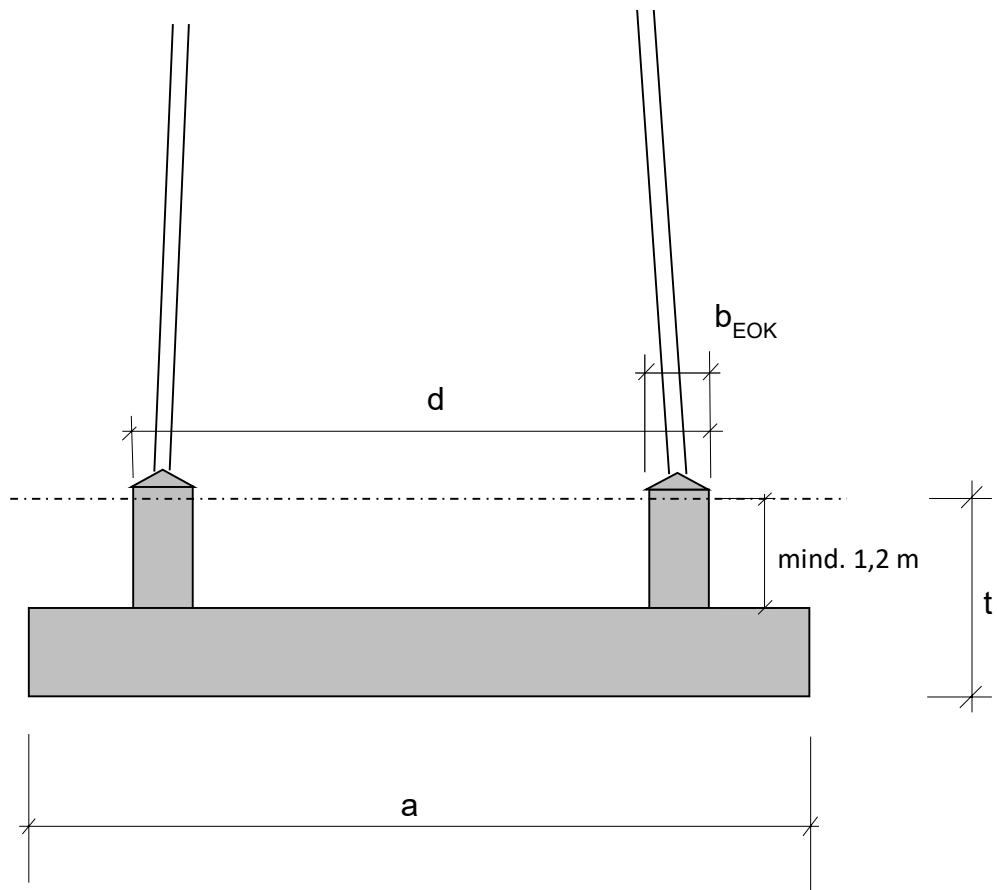
Westnetz GmbH
Spezialservice Strom
Genehmigungen
Florianstr. 15 - 21
44139 Dortmund

Schemazeichnung der Fundamente

110-kV-Mast

Plattenfundament

geplante Neubaumaste 1015 und 1020 der Bl. 0798



Fundamentliste

	Mast Nr.	1015	1020
a	Abstand der Außenkante der Fundamentplatte	6 m	6 m
b_{EOK}	Durchmesser der sichtbaren Fundamentköpfe	0,8 m	0,8 m
d	Abstand der Außenkanten der sichtbaren Fundamentköpfe	3,5 m	3,3 m
EOK	Erdoberkante		
t	Gründungstiefe des Fundaments	2,6 m	2,5 m